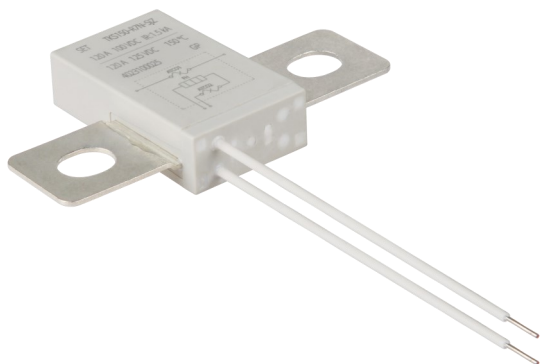


# 受控熔断器

idea Thermal CutOff (iTCO)

TKSxxx-R系列



## 产品描述

受控熔断器 idea Thermal CutOff (iTCO) 是一种利用低熔点合金作为主电路的电气连接点，内置发热器作为控制电路，实现受控熔断功能的保险丝。受控熔断器 (iTCO) 主要由助熔断剂、热元件、合金型温度保险丝、发热元件、电极片、封口树脂和引脚构成，封装在塑料或陶瓷外壳内。

受控熔断器 (iTCO) 主要应用在新能源安全保护方面，进行充、放电回路的二级保护。受控熔断器 (iTCO) 主要利用两电极片连接包裹着助熔断剂的热元件作为电气连接，具有被动感温熔断功能。同时内置带自主过热保护的加热器，为热元件加热，提供熔断热量，切断主电路并断开控制电路实现自我保护。

赛尔特公司 (SETsafe | SETfuse) 的受控熔断器 (iTCO) TKSxxx-R系列额定电流120 A，额定电压125 VDC，额定动作温度150 °C，安规认证包括：UL、cUL、TUV，符合RoHS、REACH要求。

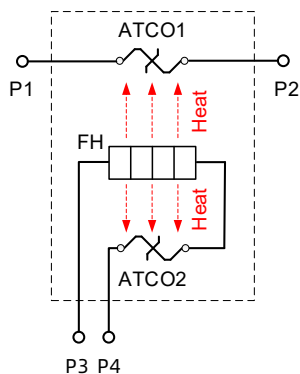
## 特性

- 低阻抗，低功耗
- 主电路 (MC) 受控熔断时间 ≤ 60 秒
- 一次性动作而不可复位
- 主动控制
- 过温保护
- 自控保护
- 符合 RoHS & REACH

## 应用

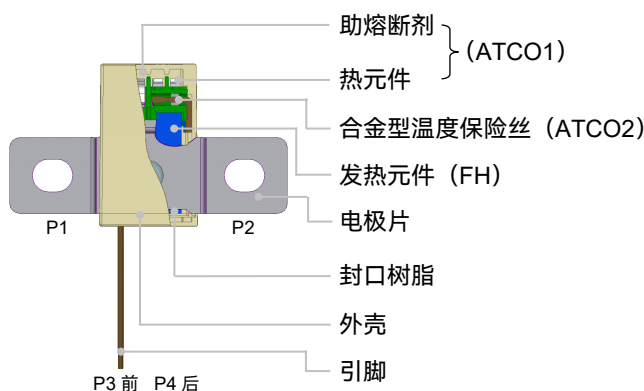
- 电动摩托车、电动高尔夫球车、电动游艇
- 家庭储能
- 基站电源、蓄电池

## 产品原理图



- P1 ~ P2 主电路 (MC)
- P3 ~ P4 控制电路 (CC)

## 结构图



- P1 ~ P4 端口

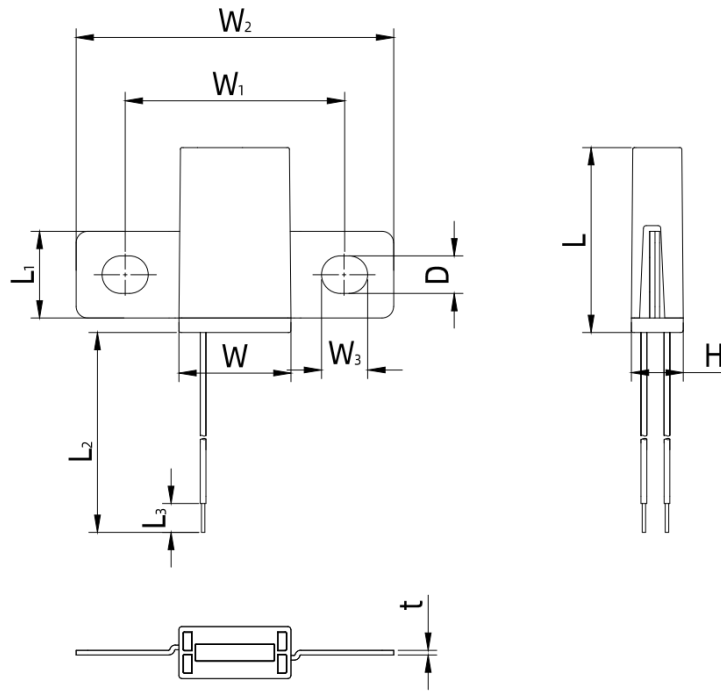
# 受控熔断器

idea Thermal CutOff (iTCO)

TKSxxx-R系列

## 尺寸 (单位: mm)

L	32.0 ± 0.5
L <sub>1</sub>	15.0 ± 0.1
L <sub>2</sub>	70.0 ± 5.0
L <sub>3</sub>	5.0 ± 1.0
W	19.4 ± 0.2
W <sub>1</sub>	38.0 ± 0.5
W <sub>2</sub>	55.0 ± 1.0
W <sub>3</sub>	8.0 ± 0.1
t	0.8 ± 0.1
D	6.5 ± 0.1
H	9.0 ± 0.2



## 认证信息

机构标志	执行标准	赛尔特获得的档案号、认证号
	UL60691	E214712
	CAN-CSA-E60691	E214712
	EN 60127-1 EN 60127-7	1111270874

# 受控熔断器

idea Thermal CutOff (iTCO)

TKSxxx-R系列

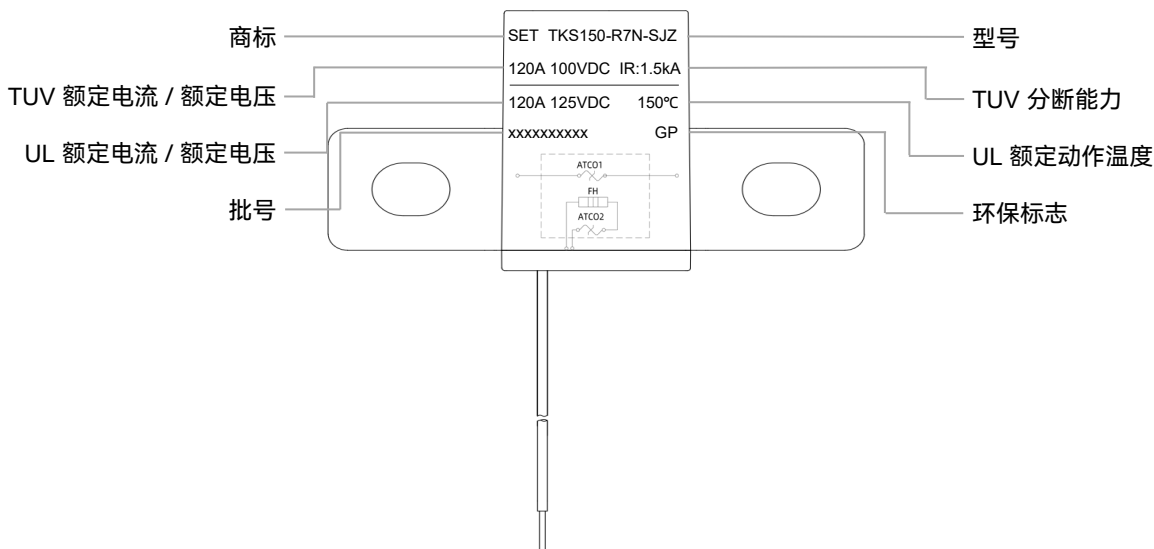
## 型号说明

TKS150 - R7N - SJZ

- 最小工作电流 (A)  
Z: 无熔丝
- 额定电压 (VDC)  
J: 125 (以UL认证参数为主)
- 额定电流 (A)  
S: 120
- 遥控信号  
N: 无遥控信号
- 额定动作电压 (VDC)  
R1: 12  
R2: 24  
R4: 36  
R5: 48  
R7: 72  
R9: 96
- 主电路 (MC) 额定动作温度 (°C)  
150
- 系列  
TKSxxx-R

提示：  
产品目录中的“型号说明”仅供选型用，下订单前请联系销售人员获取“产品规格书”，请使用“产品规格书”里面的“型号”以及对应的“产品编码 Product Code”，确保交易产品的“产品编码 Product Code”是唯一的。

## 产品标示



## 受控熔断器

idea Thermal CutOff (iTCO)

TKSxxx-R系列

## 技术参数

额定动作电压 (VDC)	型号	主电路参数						控制电路参数		熔断时间		认证信息			RoHS REACH	
		额定电流 $I_r$	额定电压 $U_r$	实测熔断温度	保持温度 $T_h$	极限温度 $T_m$	分断能力	阻值	动作电压范围	$t_{mc}$ (P1 ~ P2)	$t_{cc}$ (P3 ~ P4)	UL	cUL	TUV		
		(A)	DC (V)	(°C)	(°C)	(°C)	kA	(Ω)	DC (V)	(s)	(s)	UL	cUL	TUV		
12	TKS150-R1N-SJZ	UL/cUL 参数	120	125	146 ± 3	85	180	N/A	0.8 ± 0.1	10 ~ 15	≤ 60	$t_{mc} + (0\sim30)$	●	●	●	●
		TUV 参数	120	100	N/A	N/A	N/A	1.5								
24	TKS150-R2N-SJZ	UL/cUL 参数	120	125	146 ± 3	85	180	N/A	2.7 ± 0.5	20 ~ 30	≤ 60	$t_{mc} + (0\sim30)$	●	●	●	●
		TUV 参数	120	100	N/A	N/A	N/A	1.5								
36	TKS150-R4N-SJZ	UL/cUL 参数	120	125	146 ± 3	85	180	N/A	7.0 ± 2.0	30 ~ 40	≤ 60	$t_{mc} + (0\sim30)$	●	●	●	●
		TUV 参数	120	100	N/A	N/A	N/A	1.5								
48	TKS150-R5N-SJZ	UL/cUL 参数	120	125	146 ± 3	85	180	N/A	12.0 ± 2.0	40 ~ 60	≤ 60	$t_{mc} + (0\sim30)$	●	●	●	●
		TUV 参数	120	100	N/A	N/A	N/A	1.5								
72	TKS150-R7N-SJZ	UL/cUL 参数	120	125	146 ± 3	85	180	N/A	27.0 ± 5.0	60 ~ 90	≤ 60	$t_{mc} + (0\sim30)$	●	●	●	●
		TUV 参数	120	100	N/A	N/A	N/A	1.5								
96	TKS150-R9N-SJZ	UL/cUL 参数	120	125	146 ± 3	85	180	N/A	50.0 ± 5.0	80 ~ 118	≤ 60	$t_{mc} + (0\sim30)$	●	●	●	●
		TUV 参数	120	100	N/A	N/A	N/A	1.5								

备注:

1、"●"表示产品已通过认证,"○"表示产品未有认证。

2、RoHS, REACH符合要求。

## 受控熔断器

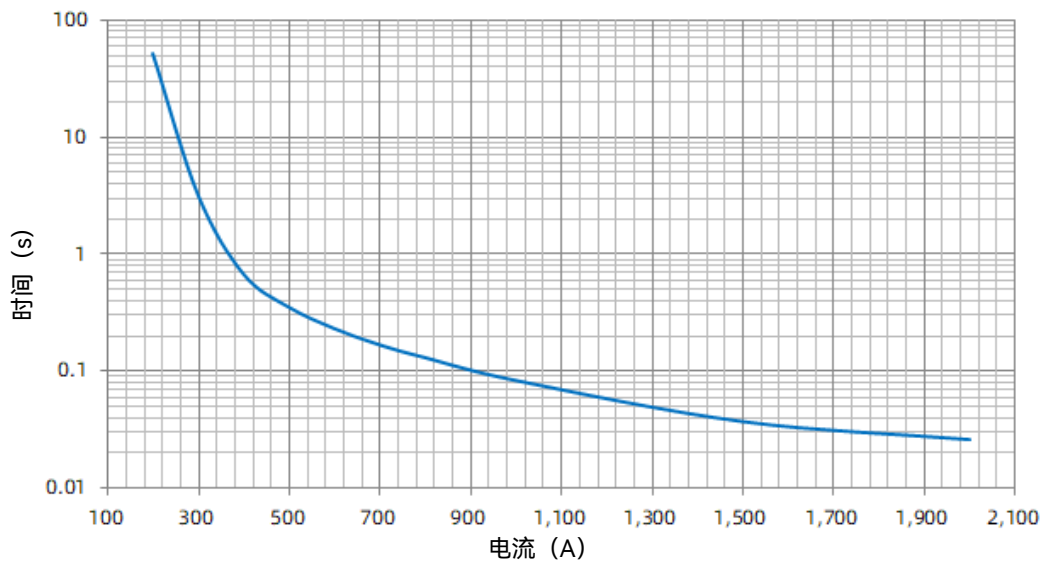
idea Thermal CutOff (iTCO)

TKSxxx-R系列

## 电流-时间曲线 (仅供参考)

受控熔断器 (iTCO) 在  $(25 \pm 2)$  °C 室温中, 不同倍数额定电流下的断开时间。

电流-时间曲线



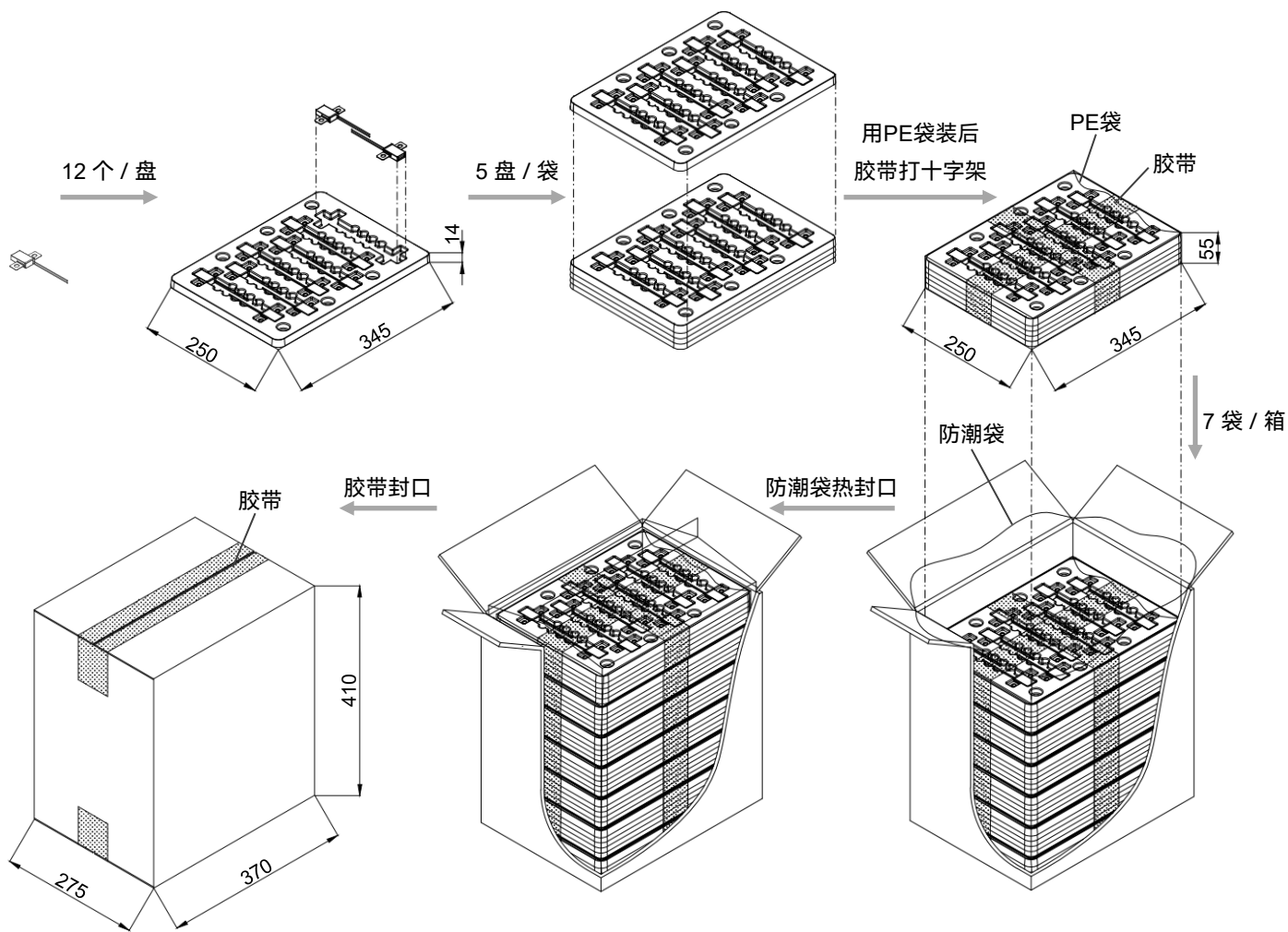
# 受控熔断器

idea Thermal CutOff (iTCO)

TKSxxx-R系列

## 包装信息

项目	吸塑盘	PE袋	纸箱
尺寸 (mm)	345 × 250 × 14	345 × 250 × 55	370 × 275 × 410
数量 (PCS)	12	60	420
毛重 (kg)			11.3 ± 10%



## 术语

项目	说明
iTCO	<b>受控熔断器</b> 接收控制信号后能自行熔断的保护器。
FH	<b>发热元件</b> 利用电能达到加热效果的元器件。
MC	<b>主电路</b> 电路中用作闭合或断开电路的开关器件的所有导电部件。
CC	<b>控制电路</b> 除主电路（MC）外，接入电路中用作开关电器的闭合操作和、或断开操作的开关电器所有导电部件。
$I_r$	<b>额定电流</b> 受控熔断器（iTCO）分类用，允许用于电路并安全断开的最大电流。
$U_r$	<b>额定电压</b> 受控熔断器（iTCO）分类用，允许用于电路并安全断开的最高电压。
$T_f$	<b>额定动作温度</b> 通10 mA以下的负载电流时，加热使温度保险丝断开的温度。 允许偏差： $T_f (0 / -10) ^\circ\text{C}$ (GB 9816, EN 60691, K60691)。 允许偏差： $T_f \pm 7 ^\circ\text{C}$ (J60691)。
Fusing Temp.	<b>实测熔断温度</b> 置于油池中，通10 mA以下的负载电流，每分钟升温（0.5 ~ 1） $^\circ\text{C}$ ，测断开温度。
$T_h$	<b>保持温度</b> 持续通额定电流168小时不断开的最高温度。
$T_m$	<b>极限温度</b> 在规定的时间内不破坏机械和电气特性所能承受的最高温度。



# 注意

## 使用方法

1. 大气压：(80 ~ 106) kPa, 海拔高度：(-500 ~ 2000) m。
2. 工作电压/工作电流应小于额定电压/额定电流。
3. 通电时请勿直接触摸受控熔断器 (iTCO) 本体或引线，以免引起灼伤或触电。

## 电气连接

### 机械连接主电路 (MC)

1. 产品表面无损坏。
2. 如果在电极片上增加端子，请确保电极片上没有油脂或其他异物，并使用相同截面的连接端子，否则电极片可能会异常发热。
3. 如果用螺钉锁紧以防止松动，请在安装产品时添加垫圈并使用适当的螺钉，且需确保螺钉锁紧的扭矩满足要求。



# 受控熔断器

idea Thermal CutOff (iTCO)

TKSxxx-R系列

## 焊接控制电路 (CC)

1. 焊接应在表-1中列出的焊接条件下进行。
2. 控制电路 (CC) 包含易熔合金，若焊接操作不当（焊接温度过高，焊接时间过长，引线太短等）可能会导致控制电路 (CC) 提前断开。
3. 当焊接条件比表 - 1中列出的条件更严苛时，应在焊点和受控熔断器 (iTCO) 主体之间使用散热器固定装置。

**表-1手工焊接时间 (s)**

不同引线长度的最大允许焊接时间 (s)						最高焊接温度
引线长度	最大允许焊接时间	引线长度	最大允许焊接时间	引线长度	最大允许焊接时间	
(mm)	(s)	(mm)	(s)	(mm)	(s)	(°C)
≤ 10	3	10 ~ 20	5	20 ~ 30	5	400

## 测试方法

### 电阻测试

1. 如果产品的电阻温度系数不低于  $350 \text{ E} (-6) / ^\circ\text{C}$ ，并且测试环境温度在  $15 ^\circ\text{C}$  至  $35 ^\circ\text{C}$  之间，应根据电阻温度系数公式将测得的电阻值校正为  $25 ^\circ\text{C}$  下的相对电阻值。
2. 电阻测量 (四探针)

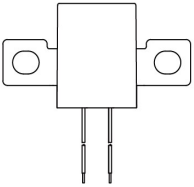
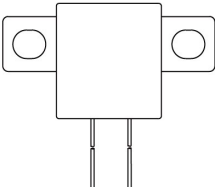
## 更换

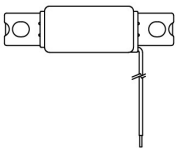
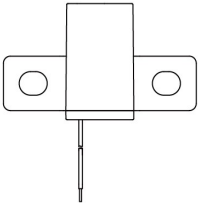
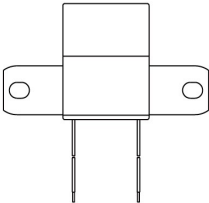
受控熔断器 (iTCO) 是不可修复的产品。基于安全原因，请使用同型号的受控熔断器 (iTCO) 进行替换。

## 存贮

受控熔断器 (iTCO) 必须避免日光照射及污染的环境，且在温度 ( $10 \sim 30$ )  $^\circ\text{C}$ 、湿度 ( $30 \sim 70$ ) %的条件下保存，以免影响引线的可焊性和接触电阻。产品应在收到货物后一年内使用。

受控熔断器 (iTTCO) 特性与型号概览

额定动作温度 $T_r$ (°C)	150	TPH150-RxN-JPZ	JS150-RxN-LKZ	JS150-RxN-MKZ	JS150-RxN-PKZ	JS150-RxN-QHZ	JS150-RxN-RHZ	型号
	145	○	○	○	○	○	○	
136	○	○	○	○	○	○	○	
额定电流 $I_r$ (A)		20	30	40	60	80	100	
额定电压 $U_r$ (VDC)		400		150			100	
产品结构								
		扁电极		扁电极				

额定动作温度 $T_r$ (°C)	150	TRR150-RxN-RRZ	TKS150-RxN-SJZ	TKT150-RxN-TJZ				型号
	145	○	○	○		THU145-RxN-UGZ	THU145-RxN-WGZ	
136	○	○	○	○		○	○	
额定电流 $I_r$ (A)		100	120	150		200	270	
额定电压 $U_r$ (VDC)		500		125		80		
产品结构								
		扁电极	扁电极		扁电极			